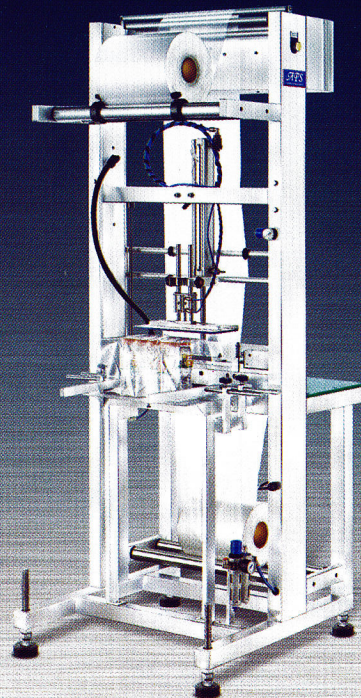
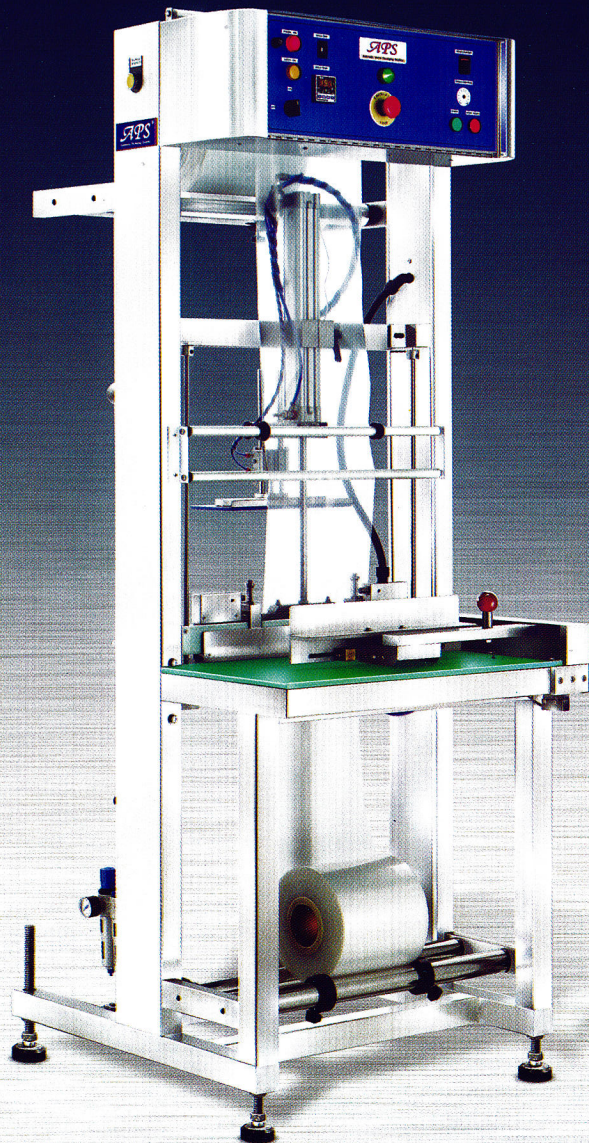


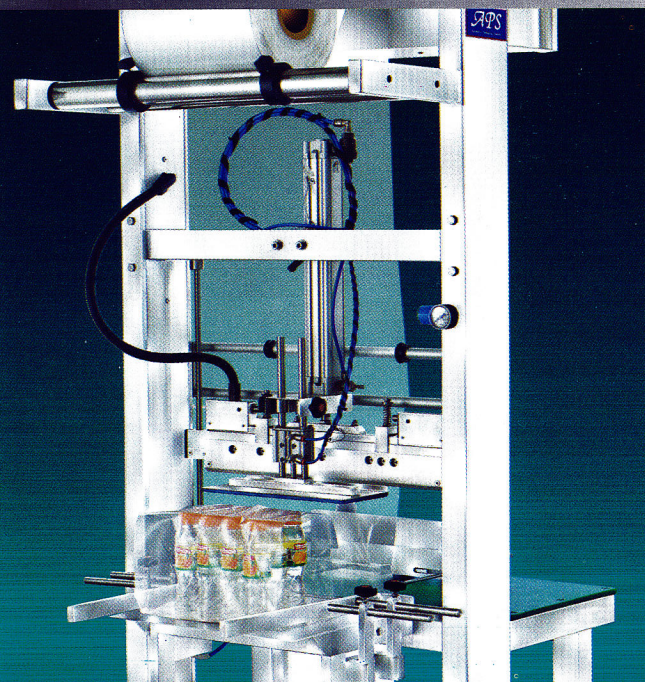
APS

Automatic Packaging System



SEMI AUTO

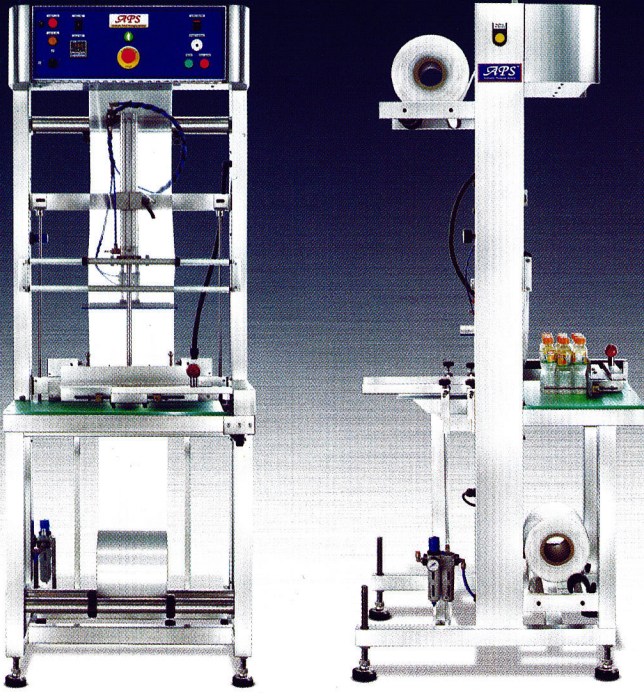
PURPOSE FOR USING WITH MANY SIZES AND MANY FORMAT PACKAGINGS OF PRODUCTS.



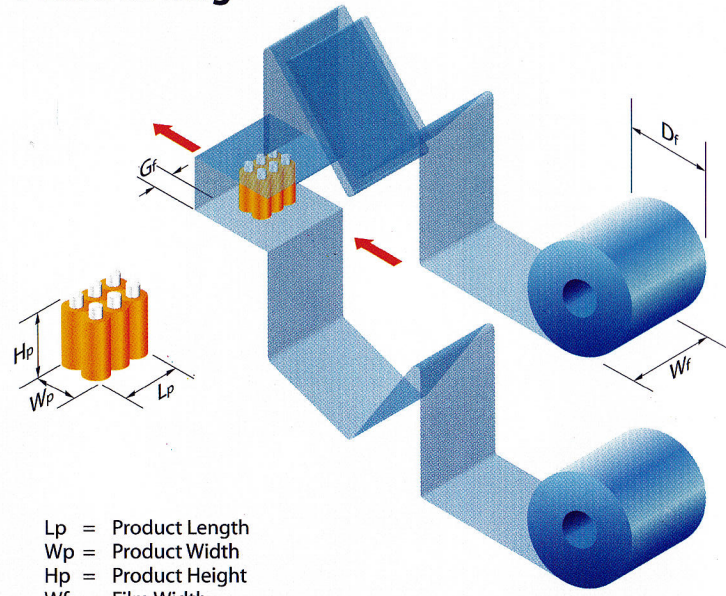
How to use : By putting the products on the table of the machine and push forward through the cutting jaw by touching to the sensor/limit switch. Then pulling the hand mandrel backward, jaw will go down to seal and cut automatically. End of collating product, waiting for the second coming as a cycle to transfer the first pack into shrink tunnel machine.

Energy Saving and High Technology Performance
ประสิทธิภาพการทำงานสนองตอบทุกอุตสาหกรรม ด้วยเทคโนโลยีอันทันสมัย





Film Loading



- Lp = Product Length
- Wp = Product Width
- Hp = Product Height
- Wf = Film Width
- Df = Film Diameter
- Gf = Gap (Space Approx. 20-100 mm.)

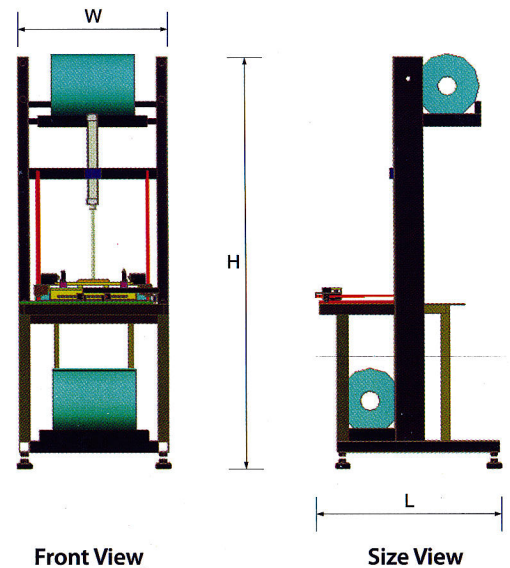


เครื่องแพ็ครุ่น Semi-Auto นี้เหมาะสำหรับงานแพ็คสินค้าที่มีขนาดแตกต่างกันหลายขนาดและแพ็คหลายแบบ เช่น แพ็คแบบ 1x3, 2x3, 3x4 เป็นต้น
 วิธีการใช้ : เพียงวางสินค้าลงบนโต๊ะงาน ตั้งขนาดตามสินค้าแล้วดันสินค้านั้นไปข้างหน้าพานแนวมืดตัดซิลไปบนเซนเซอร์หรือสวิตช์แล้วชักกลับมา เครื่องจะทำการห่อแล้วตัดซิลฟิล์มให้โดยอัตโนมัติ จากนั้นเครื่องจะทำงานเหมือนดังกล่าวยังต้นของการห่อสินค้าชิ้นต่อไป เมื่อห่อเสร็จก็จะไปดันสินค้าชิ้นแรกให้เข้าสู่ตู้อบความร้อน ทำงานเช่นนี้ไปจนจบงาน

Technical Data

APS		Unit	Semi Auto
Machine Dimension :			
Length	L	mm	900
Width	W	mm	700
Height	H	mm	1,650
Infeed Conveyor Height	I _H	mm	None
Infeed Conveyor Length	I _L	mm	None
Control			
Pack Size			
Max. Length	Lp	mm*	250-300
Max. Depth	Wp	mm*	200-250
Max Height	Hp	mm*	320
Film (Shrinkage)			
Thickness		micron	10-100
Max Width	Wf	mm*	350
Max Diameter	Df	mm*	320
Speed	Up to	ppm*	Depend
Electrical	50 Hz 1P+n+E	V	230
Average Consumption		Kw	0.7-0.9
Max. Consumption		Kw	0.7-0.9
Control Volt		V	24/230
Amp/Phase		A	4
Air Connection	Max.	bar	10
	Min.	bar	6
Air Connection	Lpc*	bar	0.7

Dimension



* Technical data subject to change Consult to "APS" Representative if your pack size close to maximum specification.



บริษัท อินสตรูเมนต์ คอนโทรล จำกัด
Instrument Control Co., Ltd.

371 Puthamonthon 2 Road, Bangpai, Bangkae, Bangkok 10160 Thailand

Tel. (662) 887-2560-1, 887-4720-3 Fax. (662) 887-2562 e-mail : aps@aps-packaging.com http://www.aps-packaging.com