

**APS**

Automatic Packaging System

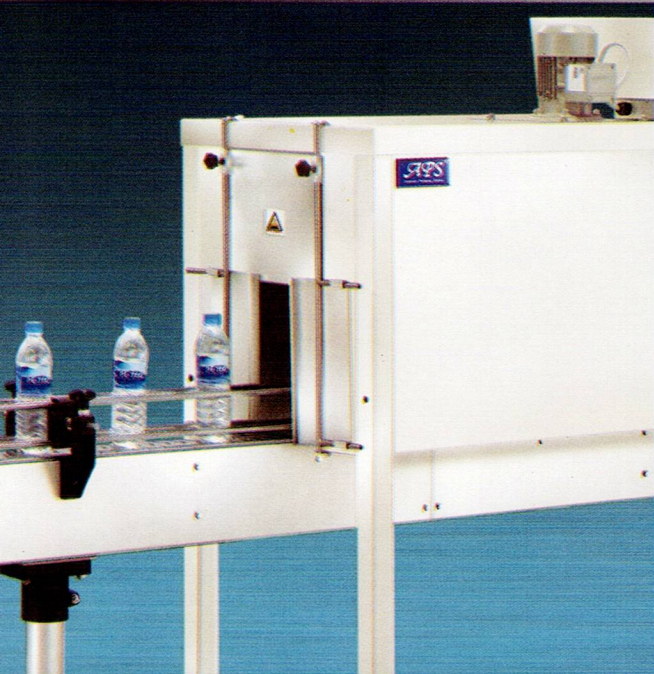
**SERIES STC**

**SERIES STC**

**SHRINK TUNNEL CROSSED OVER  
CONVEYOR DRIVE**



**STC1200 1500 2000**



This Machine is designed to serve for shrink cap or small shrink label. It will be installed over the Stainless Steel Conveyor and can be adjusted high or low level as requirement easy to use and maintenance.

Energy Saving and High Technology Performance  
ประสิทธิภาพการทำงานสนองต่อทุกอุตสาหกรรม ด้วยเทคโนโลยีอันทันสมัย



# SEALER STC

STC เครื่องใช้สำหรับชั่งคัดลาก หรือชั่งคัทหวัด ตัวเครื่องจะไม่มีชุดสายพาน Conveyor ต้องใช้งานร่วมกับสายพานสแตนเลส เครื่องมีหลายรุ่นหลายขนาดให้เลือกเพื่อเหมาะกับการใช้งาน มีความยาวตั้งแต่ 1200 1500 2000 มม.



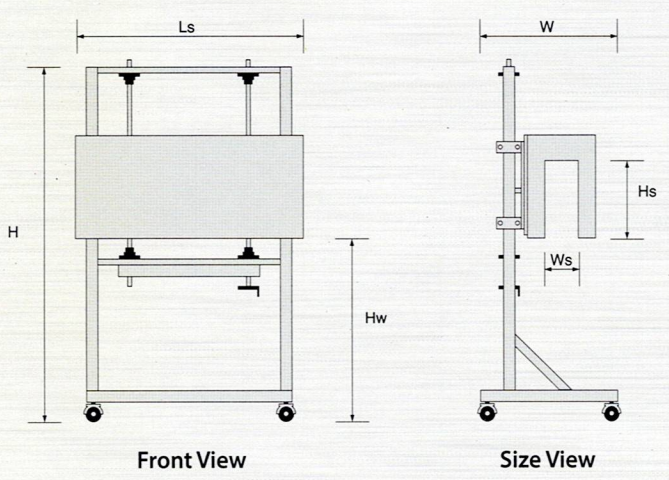
## Technical Data

| APS                              |          | STC 1200        | STC 1500    | STC 2000    |
|----------------------------------|----------|-----------------|-------------|-------------|
| Machine Dimension                | W (mm.)  | 550             | 550         | 550         |
|                                  | L (mm.)  | 1,200           | 1,500       | 2,000       |
|                                  | H (mm.)  | 1,600           | 1,600       | 1,650       |
| Shrink Tunnel Size               | Ws (mm.) | 250             | 250         | 250         |
|                                  | Ls (mm.) | 1,200           | 1,500       | 2,000       |
|                                  | Hs (mm.) | 330             | 350         | 350         |
| Working Level (can be adjusted)  | Hw (mm.) | 800 - 1,000     | 800 - 1,000 | 800 - 1,000 |
| Max. Power                       | (Kw)     | 5               | 6.4         | 9.4         |
| Average Power                    | (Kw)     | 4               | 5           | 8           |
| Voltage three Phase/Single Phase | (V)      | 400/230V, 50Hz. |             |             |
| Max. Current Ampere              | (A)      | 6A              | 8A          | 12A         |
| Temperature Control System       | Digital  | PID             |             |             |

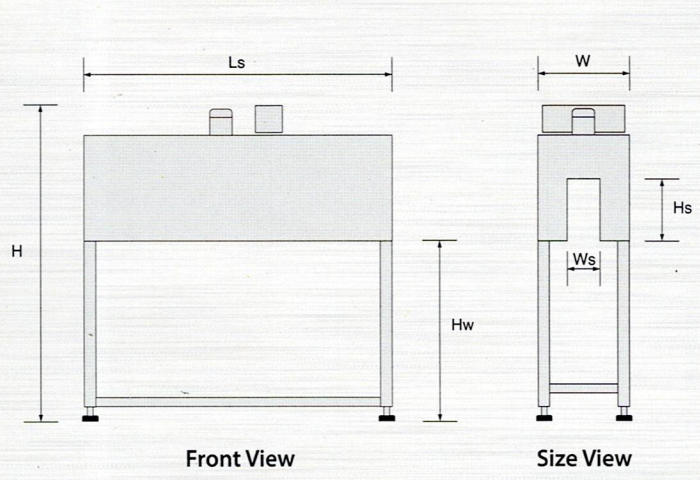


\* Technical data subject to change Consult to "APS" Representative if your pack size close to maximum specification.

### Dimension STC 1200 W/Option



### Dimension STC 1200, 1500, 2000



Remark: STC 1500, 2000 have 2 Blowers



บริษัท อินสตรูเมนต์ คอนโทรล จำกัด  
Instrument Control Co., Ltd.

371 Puthamonthon 2 Road, Bangpai, Bangkae, Bangkok 10160 Thailand

Tel. (662) 887-2560-1, 887-4720-3 Fax. (662) 887-2562 e-mail : [aps@aps-packaging.com](mailto:aps@aps-packaging.com) <http://www.aps-packaging.com>