

SEALER STC

STC เครื่องใช้สำหรับบรรจุขวดพลาสติก หรือบรรจุภัณฑ์หุ้มขวด ตัวเครื่องจะไม่มีชุดสายพาน Conveyor ต้องใช้งานร่วมกับสายพานสายพานเลส เครื่องมีหลายรุ่นหลายขนาดให้เลือกเพื่อเหมาะกับการใช้งาน มีความยาวตั้งแต่ 1200 1500 2000 มม.



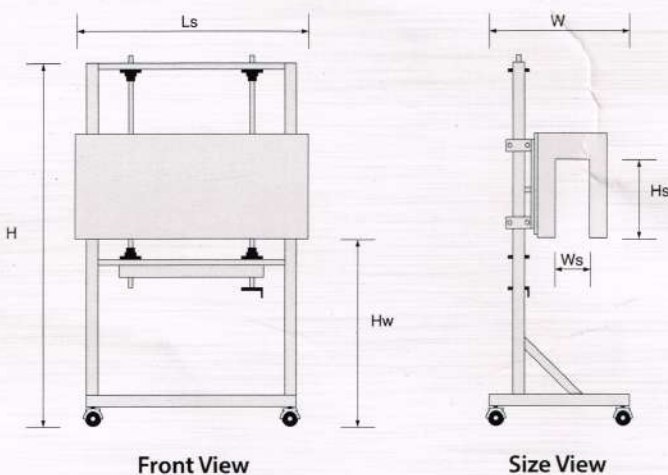
Technical Data

APS		STC 1200	STC 1500	STC 2000
Machine Dimension	W (mm.)	550	550	550
	L (mm.)	1,200	1,500	2,000
	H (mm.)	1,600	1,600	1,650
Shrink Tunnel Size	Ws (mm.)	250	250	250
	Ls (mm.)	1,200	1,500	2,000
	Hs (mm.)	330	350	350
Working Level (can be adjusted)	Hw (mm.)	800 - 1,000	800 - 1,000	800 - 1,000
Max. Power	(Kw)	5	6.4	9.4
Average Power	(Kw)	4	5	8
Voltage three Phase/Single Phase	(V)	400/230V, 50Hz.		
Max. Current Ampere	(A)	6A	8A	12A
Temperature Control System	Digital	PID		

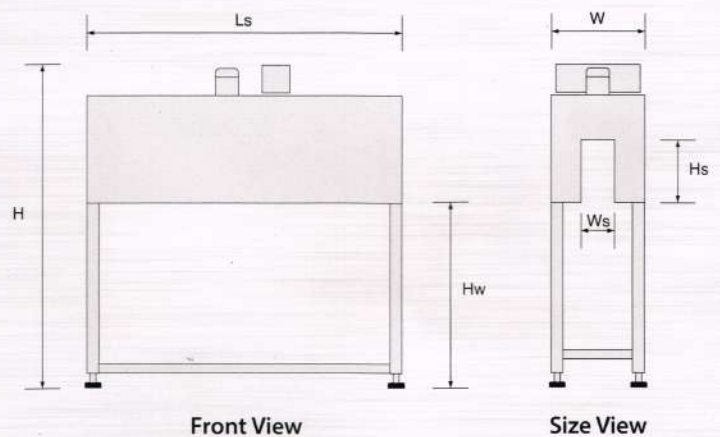


* Technical data subject to change Consult to "APS" Representative if your pack size close to maximum specification.

Dimension STC 1200 W/Option



Dimension STC 1200, 1500, 2000



Remark: STC 1500, 2000 have 2 Blowers

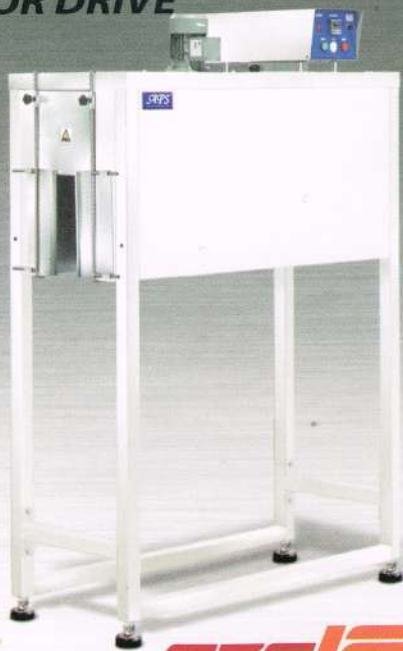


บริษัท อินสตรูเมนต์ คอนโทรล จำกัด
Instrument Control Co., Ltd.

371 Puthamonthon 2 Road, Bangpai, Bangkai, Bangkok 10160 Thailand

Tel. (662) 887-2560-1, 887-4720-3 Fax. (662) 887-2562 e-mail : aps@aps-packaging.com http://www.aps-packaging.com

SHRINK TUNNEL CROSSED OVER CONVEYOR DRIVE



STC1200

SHRINK TUNNEL MACHINE



STM60



STC2000



STM1000

This Machine is designed to serve for shrink cap or small shrink label. It will be installed over the production's line and can be adjusted high or low level as the conveyor requirement easy to use and maintenance.

STC เครื่องใช้สำหรับชริงค์ดลาก หรือชริงค์หัวขวด ตัวเครื่องจะไม่มีชุดสายพาน Conveyor เหมาะสำหรับนำไปใช้ร่วมกับสายพานที่มีอยู่แล้ว เครื่องมีหลายรุ่นหลายขนาดให้เลือก เพื่อเหมาะกับการใช้งาน มีความยาวตั้งแต่ 1200 1500 2000 มม.

Shrink Tunnel are general purpose use with Shrink film by recirculated hot air and moving Conveyor.

Standard Features

- Shrink Tunnel with Stainless Steel wire-mesh Conveyor
- Gravity Rölller
- Control Panel
 - Microprocessor Temperature Control PID Function
 - High Precision & Efficient
 - Low Power Consumption
 - Low Operating Cost
 - Low Maintenance Cost

Options

- Structure & Frame made of
 - Steel with epoxy paint
 - Stainless Steel
- Conveyor
 - PTFE, Kevlar
- Shrink Film
 - PE, PVC
 - OPP, Poly Orifin
- Speed control
 - Inverter for AC motor
 - DC speed control motor