

**APS**

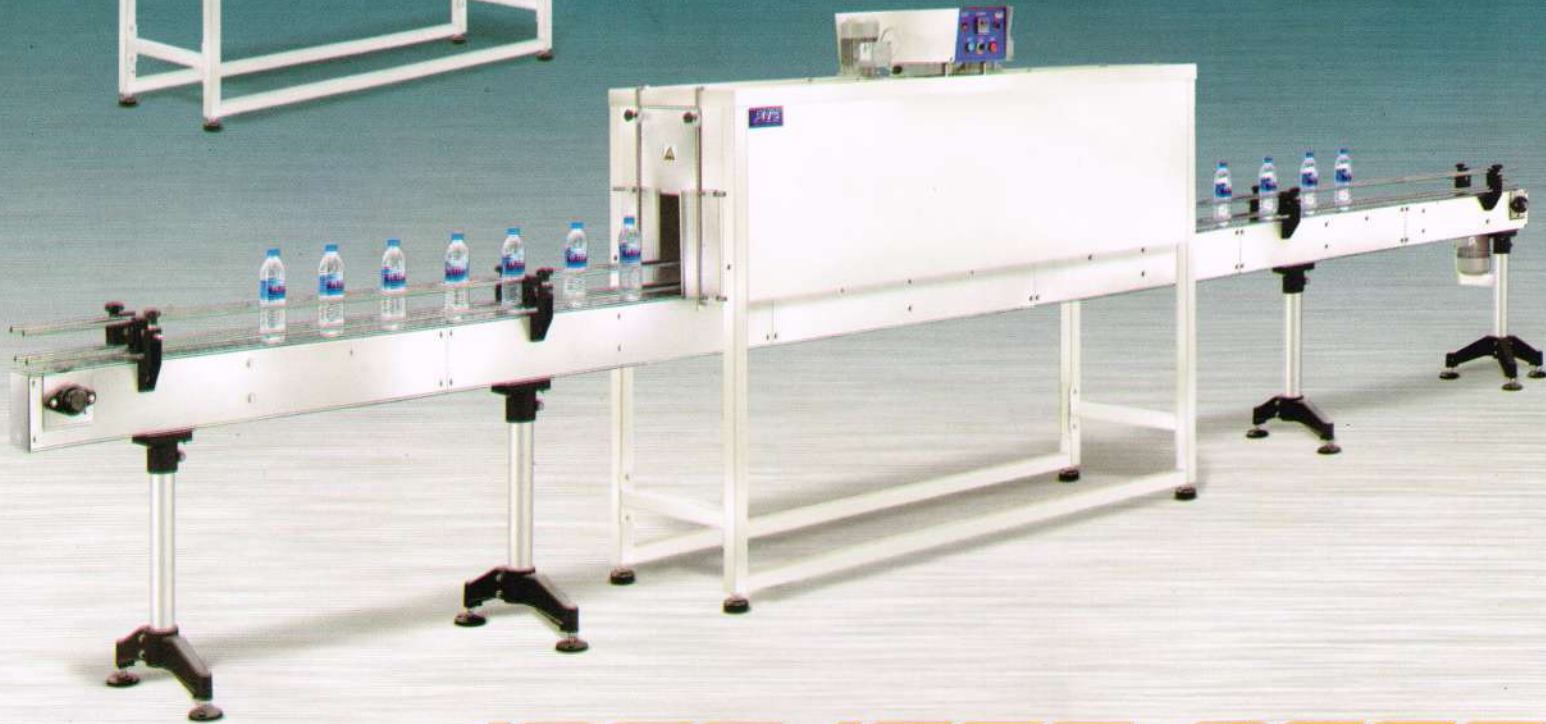
Automatic Packaging System

**SERIES STC**

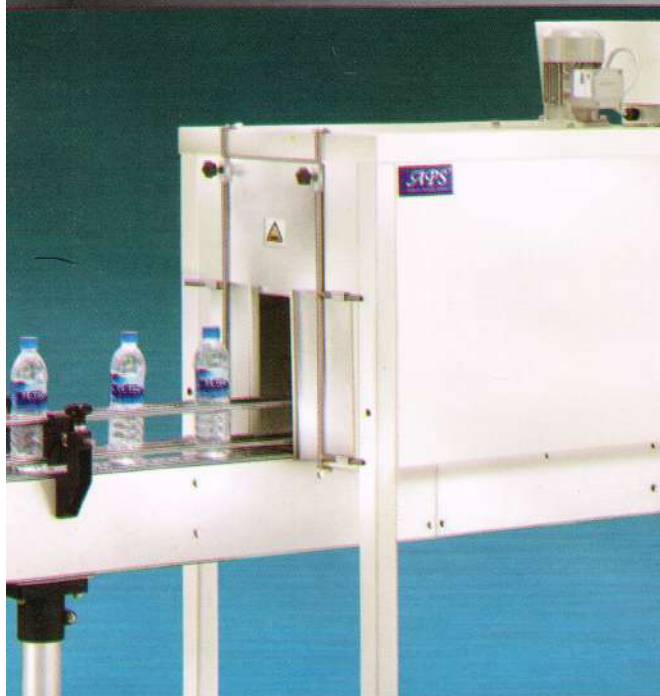


**SERIES STC**

**SHRINK TUNNEL CROSSED OVER  
CONVEYOR DRIVE**



**STC1200 1500 2000**



This Machine is designed to serve for shrink cap or small shrink label. It will be installed over the Stainless Steel Conveyor and can be adjusted high or low level as requirement easy to use and maintenance.

Energy Saving and High Technology Performance

ประสิทธิภาพการทำงานสนองต่อทุกอุตสาหกรรม ด้วยเทคโนโลยีอันทันสมัย





# SEALER STC

STC เครื่องใช้สำหรับบรรจุขวดพลาสติก หรือบรรจุภัณฑ์หุ้มขวด ตัวเครื่องจะไม่มีชุดสายพาน Conveyor ต้องใช้งานร่วมกับสายพานสายพานเลส เครื่องมีหลายรุ่นหลายขนาดให้เลือกเพื่อเหมาะกับการใช้งาน มีความยาวตั้งแต่ 1200 1500 2000 มม.



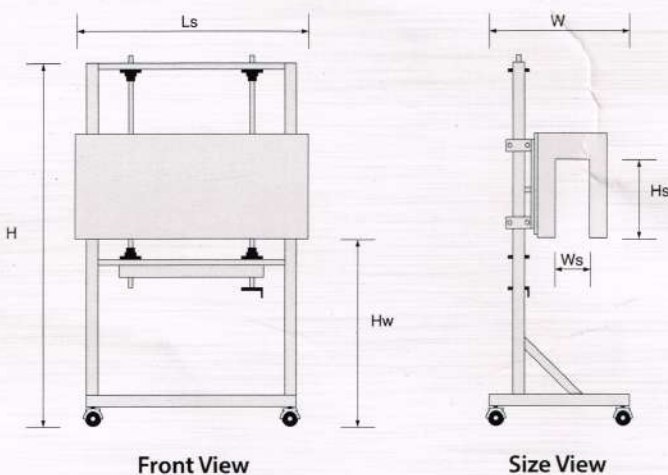
## Technical Data

APS		STC 1200	STC 1500	STC 2000
Machine Dimension	W (mm.)	550	550	550
	L (mm.)	1,200	1,500	2,000
	H (mm.)	1,600	1,600	1,650
Shrink Tunnel Size	Ws (mm.)	250	250	250
	Ls (mm.)	1,200	1,500	2,000
	Hs (mm.)	330	350	350
Working Level (can be adjusted)	Hw (mm.)	800 - 1,000	800 - 1,000	800 - 1,000
Max. Power	(Kw)	5	6.4	9.4
Average Power	(Kw)	4	5	8
Voltage three Phase/Single Phase	(V)	400/230V, 50Hz.		
Max. Current Ampere	(A)	6A	8A	12A
Temperature Control System	Digital	PID		

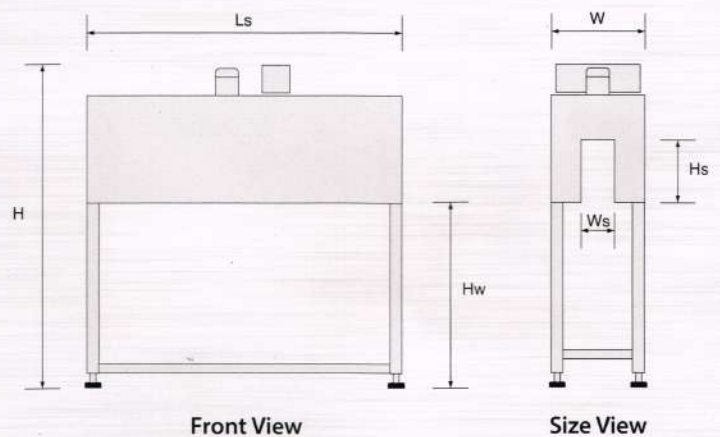


\* Technical data subject to change Consult to "APS" Representative if your pack size close to maximum specification.

### Dimension STC 1200 W/Option



### Dimension STC 1200, 1500, 2000



Remark: STC 1500, 2000 have 2 Blowers



บริษัท อินสตรูเมนต์ คอนโทรล จำกัด  
Instrument Control Co., Ltd.

371 Puthamonthon 2 Road, Bangpai, Bangkai, Bangkok 10160 Thailand

Tel. (662) 887-2560-1, 887-4720-3 Fax. (662) 887-2562 e-mail : aps@aps-packaging.com http://www.aps-packaging.com