

APS

Automatic Packaging System

SERIES STC



SERIES STC

**SHRINK TUNNEL CROSSED OVER
CONVEYOR DRIVE**



STC1200 1500 2000



This Machine is designed to serve for shrink cap or small shrink label. It will be installed over the Stainless Steel Conveyor and can be adjusted high or low level as requirement easy to use and maintenance.

Energy Saving and High Technology Performance
ประสิทธิภาพการทำงานสนองต่อทุกอุตสาหกรรม ด้วยเทคโนโลยีอันทันสมัย



SERIES STC

STC เครื่องใช้สำหรับชั่งคอดลาก หรือชั่งคักหัวขวด ตัวเครื่องจะไม่มีชุดสายพาน Conveyor ต้องใช้งานร่วมกับสายพานสแตนเลส เครื่องมีหลายรุ่นหลายขนาดให้เลือกเพื่อเหมาะกับการใช้งาน มีความยาวตั้งแต่ 1200 1500 2000 มม.



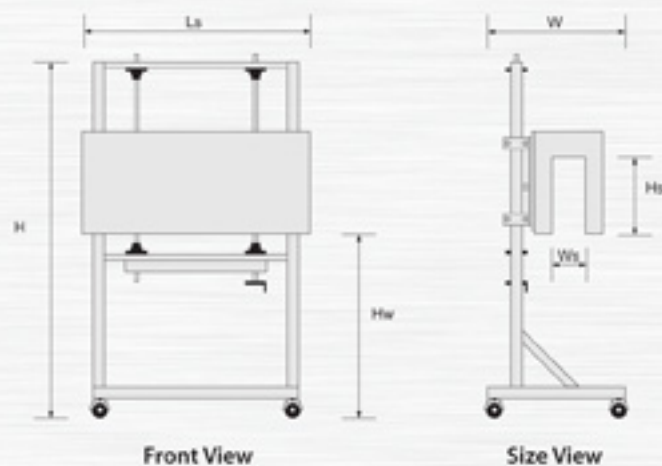
Technical Data

APS		STC 1200	STC 1500	STC 2000
Machine Dimension	W (mm.)	550	550	550
	L (mm.)	1,200	1,500	2000
	H (mm.)	1,600	1,600	1,650
Shrink Tunnel Size	Ws (mm.)	250	250	250
	Ls (mm.)	1,200	1,500	2,000
	Hs (mm.)	330	350	350
Working Level (can be adjusted)	Hw (mm.)	800 - 1,000	800 - 1,000	800 - 1,000
Max. Power	(Kw)	5	6.4	9.4
Average Power	(Kw)	4	5	8
Voltage three Phase/Single Phase	(V)	400/230V, 50Hz.		
Max. Current Ampere	(A)	6A	8A	12A
Temperature Control System	Digital	PID		

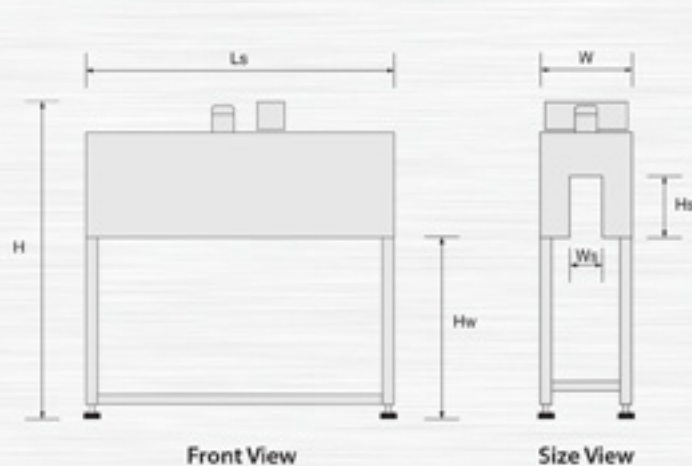


* Technical data subject to change Consult to 'APS' Representative if your pack size close to maximum specification.

Dimension STC 1200 W/Option



Dimension STC 1200, 1500, 2000



Remark: STC 1500, 2000 have 2 Blowers



บริษัท อินสตรูเมนต์ คอนโทรล จำกัด
Instrument Control Co., Ltd.

371 Puthamonthon 2 Road, Bangpai, Bangkai, Bangkok 10160 Thailand

Tel. (662) 887-2560-1, 887-4720-3 Fax. (662) 887-2562 e-mail : aps@aps-packaging.com <http://www.aps-packaging.com>

SERIES STC 1200

เครื่องชรั้งหัวขวดและฉลาก

SHRINK TUNNEL FOR CAP AND LABEL



APS

This machine is use for shrink cap and label by crossed over the conveyor drive on production line.

เครื่องชรั้งหัวขวดและฉลาก สามารถทำงานได้ทั้งสองลักษณะในเวลาเดียวกัน เหมาะกับงานชิ้นเล็กๆ ตัวเครื่องสามารถปรับระดับสูง-ต่ำ เพื่อรับกับความสูงของสายพานพลาสติกและสินค้า โดยใช้วงคร่อมลงบนสายพานพลาสติก



บริษัท อุตสาหกรรม ควบคุม จำกัด
INSTRUMENT CONTROL CO., LTD.
102/111 ต. คลองเตย เขต คลองเตย กรุงเทพฯ 10110 Thailand
Tel: 02-821-8871-8872 Fax: 02-821-8873-8874
http://www.aps-control.com
e-mail: apsinstrum@aps-control.com

เครื่องชรั้งหัวขวดและฉลาก

SERIES STC

1200 1500 2000

SHRINK TUNNEL FOR CAP AND LABEL



**SHRINK TUNNEL CROSSED OVER
CONVEYOR DRIVE**



Automatic Packaging System

APS

This Machine is designed to serve for shrink cap or small shrink label. It will be installed over the Stainless Steel Conveyor and can be adjusted high or low level as requirement easy to use and maintenance.

STC เครื่องใช้สำหรับชรั้งคฉลาก หรือชรั้งคหัวขวด ตัวเครื่องงไม่มีชุดสายพาน Conveyor ต้องใช้งานร่วมกับสายพานสแตนเลส เครื่องมีหลายรุ่นหลายขนาดให้เลือกเพื่อเหมาะกับการใช้งาน มีความยาวตั้งแต่ 1200 1500 2000 มม.

www.aps-packaging.com

Energy Saving and High Technology Performance
ประสิทธิภาพการทำงานของทุกอุตสาหกรรม ด้วยเทคโนโลยีอันทันสมัย



บริษัท อิมบุงแกท ไรท์เทค จำกัด
Instrument Control Co., Ltd.
371 Puthamonthon 2 Road,
Bangkok, Bangkok, Bangkok 10160
Tel. (662) 887-2560-1, 887-4720-3
Fax. (662) 887-2562
e-mail : aps@aps-packaging.com